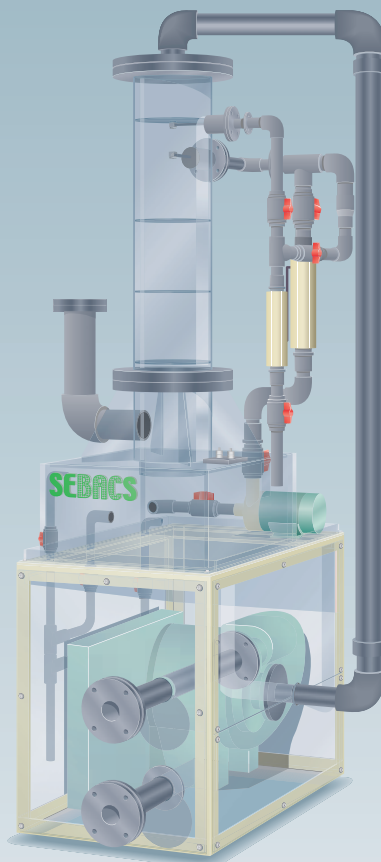


排気除害装置

Gas removal equipment



充填材方式により、水溶性の高いガスを気液接触させて、優れた除去性能とスペース効率を高い次元で実現しました。

The filler method allows highly soluble gas to come in contact with liquid and achieves the superior removal performance and space efficiency at a high level.

特長

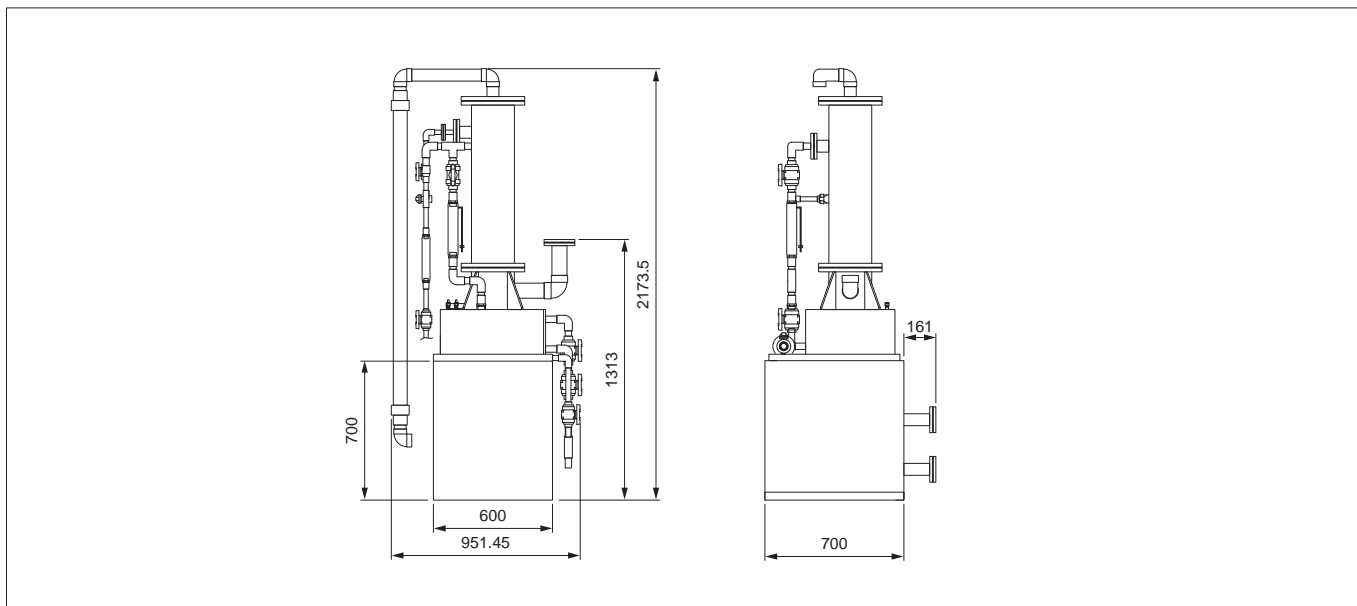
- 充填材方式により、水溶性の高いガスを気液接触させて高効率で除去します。
- メンテナンスゾーンへの設置が可能です。
- 少スペース設計で設置場所もとらず、既存の除外装置の負荷を軽減。手軽に環境の保護に役立ちます。

Feature

- The filler method removes highly soluble gas efficiently by gas-liquid contact.
- The equipment can be installed in a maintenance zone.
- The compact design saves installation space and reduces the load on the existing removal equipment. It also offers immediate environmental protection benefits.

排気除害装置 / Gas removal equipment

■概要図 / Space requirements



■装置本体仕様 / S

装置寸法	1000mm (幅) × 1200mm (奥) × 2500mm (高)
洗浄塔	材質 / PVC (透明)、充填材 / ポリカルパッキン (PVC製)
貯水槽	材質 / PVC (透明)、液面計 / フロート式
洗浄水循環	ポンプ循環用 / 0.4kw (流量計)
送風機	シロッコファン / SF-101 0.75kw
バット部	漏液検知にて循環ポンプの停止

■Equipment main body specifications

Equipment dimensions	1000 mm (W) x 1200 mm (D) x 2500 mm (H)
Cleaning tower Material	PVC (clear) Filler: Polycarbonate packing (PVC)
Water tank Material	PVC (clear) Fluid level gauge: Float type
Cleaning water circulation	Pump circulation: 0.4 kw (Flow meter)
Fan	Sirocco fan: SF-101 0.75 kw
Vat unit	Circulation pump shut-off upon chemical leakage detection

■用力表 / S

	用量	接続	口数
洗浄水	1L/min	16A	1 (ユニオン出し)
排気	10m ³ /min	200A	1 (フランジ止め)
排水	1L/min (オーバーフロー)	40A	1 (ユニオン出し)
電気	3φ200V 1φ100V	7A 2A	1 (端子受け) 1 (端子受け)

■Utility list

	Capacity	Connection	Number
Cleaning water	1L/min	16A	1 (union)
Exhaust	10 m ³ /min	200A	1 (flange)
Drain	1L/min (overflow)	40A	1 (union)
Electricity	3φ 200V 1φ 100V	7A 2A	1 (terminal) 1 (terminal)

株式会社 SEBACS / SEBACS CO., LTD.

本社：京都市右京区西京極新明町 13-1 TEL. 075-323-2080 FAX. 075-323-2075
 HEAD OFFICE: 13-1, Shinmei-cho, Nishikyogoku, Ukyoku, Kyoto 615-0864, JAPAN
 TEL +81-75-323-2080 FAX. +81-75-323-2075

東日本地区サービス拠点：東京 SS 茨城 SS 会津若松 SS 北上 SS 鶴岡 SS
 西日本地区サービス拠点：京都 SS 三重 SS 富山 SS 広島 SS 福山出張所
 九州地区サービス拠点：熊本 SS 長崎 SS 大分 SS